

NOTICE TECHNIQUE D'INSTALLATION INSTALLATION INSTRUCTIONS INSTALLATIONSNOTIZ



Unit Coolers

3C

Kit E1K - E2K - E3K

N° IN0029500-D

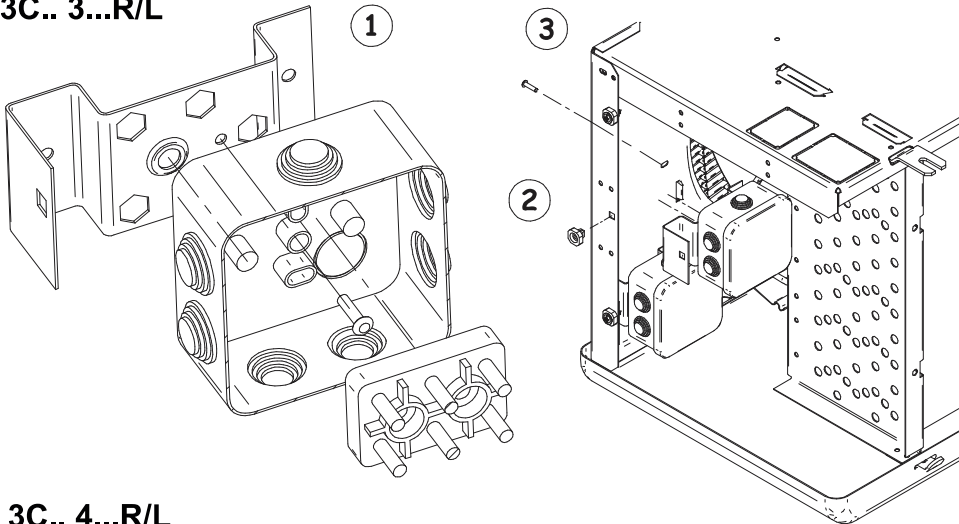
01.2018

SOMMAIRE - SUMMARY - ZUSAMMENFASSUNG

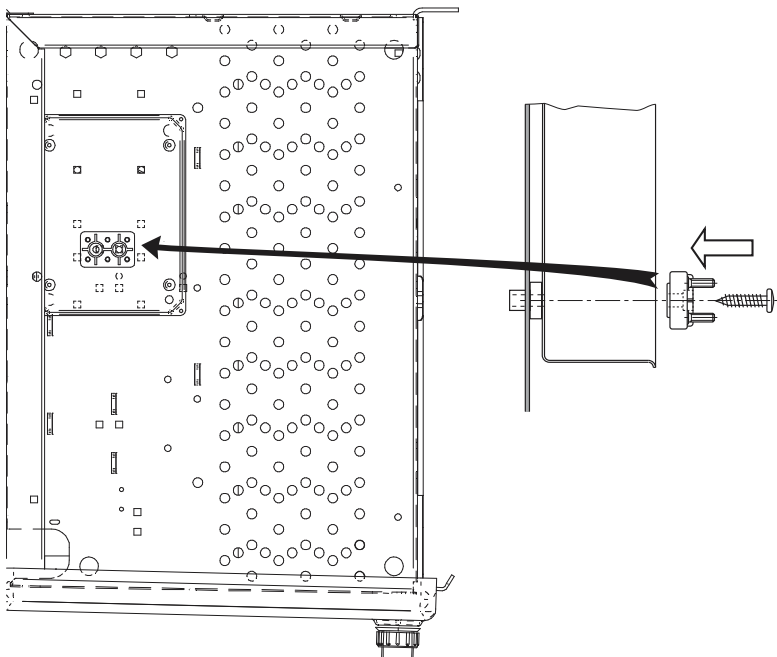
1. MONTAGE PLAQUE A BORNES FITTING OF TERMINAL BLOCK EINBAU DER ANSCHLUSSLEISTE	p.3
2. DEMONTAGE EGOUTTOIR EXTERIEUR REMOVAL OF DRAIN PAN AUSBAU DER TROPFWANNE	p.3
3. MONTAGE DES RESISTANCES FITTING OF HEATERS EINBAU DER HEIZSTÄBE	p.4
3.1 BATTERIE - COIL KIT E2K / E3K - 3C..	p.4
3.2 EGOUTTOIR - DRAIN PAN - TROPFWANNE KIT E2K / E3K - 3C.. 3...	p.4
3.3 EGOUTTOIR INTERMEDIAIRE - INTERMEDIATE DRAIN PAN - ZWISCHENTROPFWANNE KIT E2K / E3K - 3C.. 4...	p.5
3.4 EGOUTTOIR INTERMEDIAIRE - INTERMEDIATE DRAIN PAN - ZWISCHENTROPFWANNE	p.6
4. POSITIONNEMENT ET RACCORDEMENT DES RESISTANCES 3C.. 3...R/L POSITIONING AND CONNECTION OF DEFROST HEATERS 3C.. 3...R/L PLATZIERUNG UND ANSCHLUSS DER EIZSTÄBE 3C.. 3...R/L	p.7
4.1 KIT E1K	p.7
4.2 KIT E2K	p.7
4.3 KIT E3K	p.8
5. POSITIONNEMENT ET RACCORDEMENT DES RESISTANCES 3C.. 4...R/L POSITIONING AND CONNECTION OF DEFROST HEATERS 3C.. 4...R/L PLATZIERUNG UND ANSCHLUSS DER EIZSTÄBE 3C.. 4...R/L	p.9
5.1 KIT E1K	p.9
5.2 KIT E2K	p.10
5.3 KIT E3K	p.11
6. RACCORDEMENT ELECTRIQUE DES RESISTANCES ELECTRICAL CONNECTION OF DEFROST HEATERS ELEKTRISCHER ANSCHLUSS DER HEIZSTÄBE	p.12

1. MONTAGE PLAQUE A BORNES - FITTING OF TERMINAL BLOCK EINBAU DER ANSCHLUSSLEISTE

3C.. 3...R/L

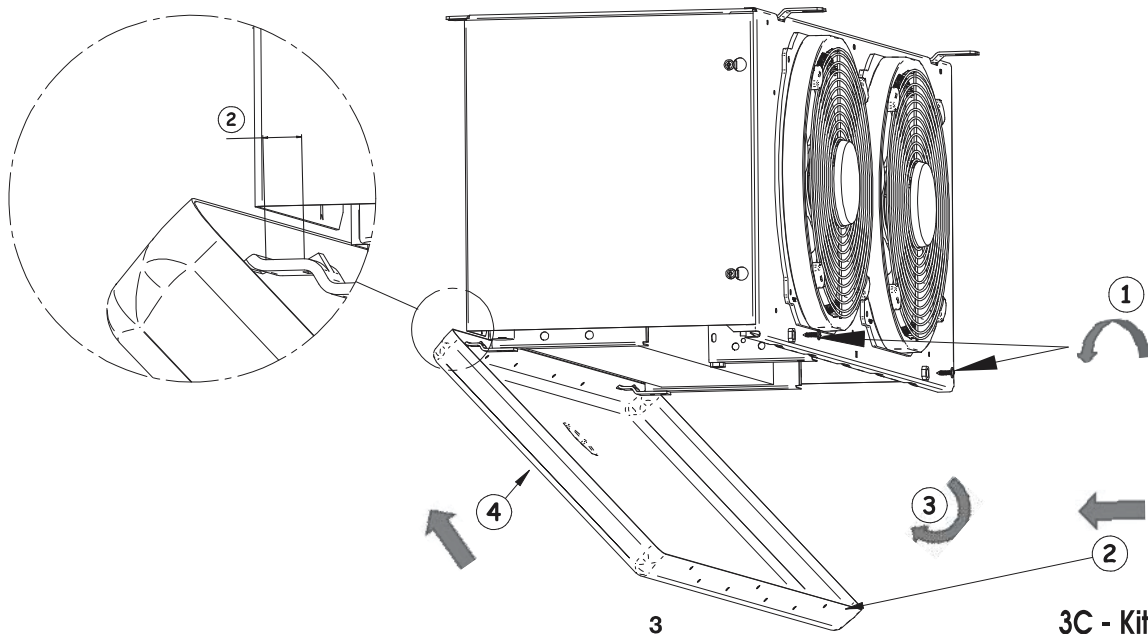


3C.. 4...R/L



2. DEMONTAGE EGOUTTOIR - REMOVAL OF DRAIN PAN - AUSBAU DER TROPFWANNE

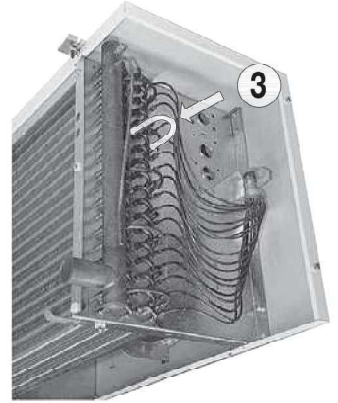
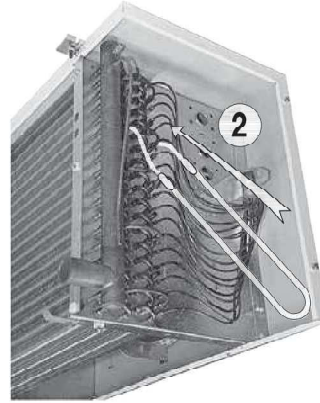
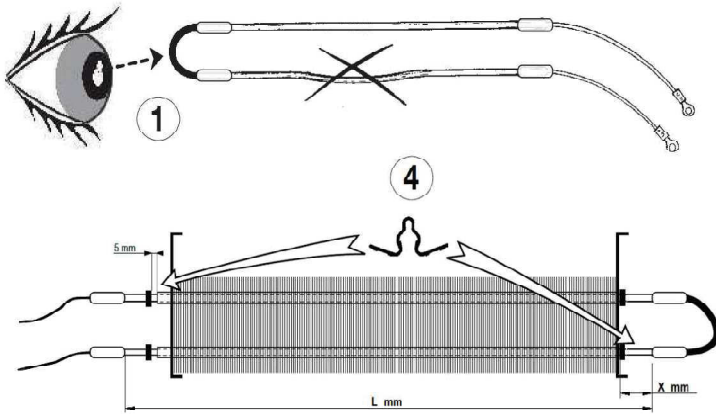
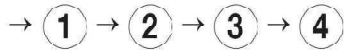
→ ① → ② → ③ → ④



3C - Kit E1K - E2K - E3K

3. MONTAGE DES RESISTANCES - FITTING OF HEATERS - EINBAU DER HEIZSTÄBE

3.1 BATTERIE / COIL

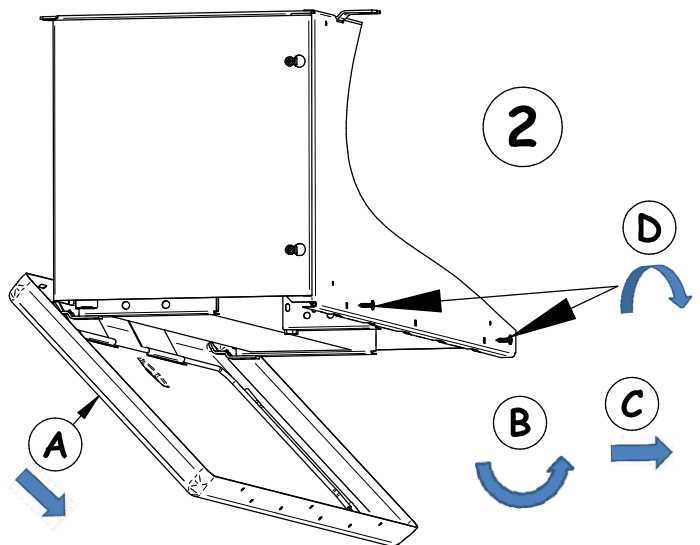
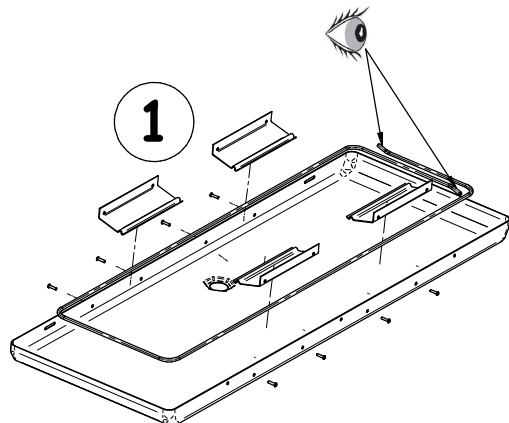


3C-X	3142	3143	3144	3145	3155	3165	3243	3244	3245	3343	3344	3345	3354	3444	3445	3454	3455	3545	4165	4263	4264	4364	4386	4466
																				4166	4265	4366		
																					4266			
L mm	450	450	450	450	550	650	850	850	850	1300	1300	1300	1600	1700	1700	2100	2100	2100	720	1320	1320	1920	2520	2520
X mm	24	24	24	24	24	24	24	24	24	49	49	49	49	49	49	49	49	49	58	58	58	58	58	58
L mm	480	480	480	480	580	380	880	880	880	1345	1345	1345	1645	1745	1745	2145	2145	2145	760	1360	1360	1960	2560	2560
X mm	39	39	39	39	39	39	39	39	39	80	80	80	45	80	80	80	80	80	93	93	93	93	93	93

3.2 EGOUTTOIR-DRAIN PAN - TROPFWANNE KIT E2K / E3K



FIXATION CABLE RESISTANCE
FIXING HEATER CABLE
FIXIERHEIZVORRICHTUNG CABLE

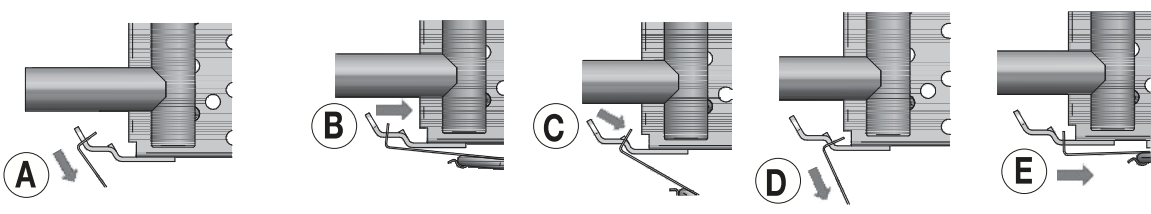
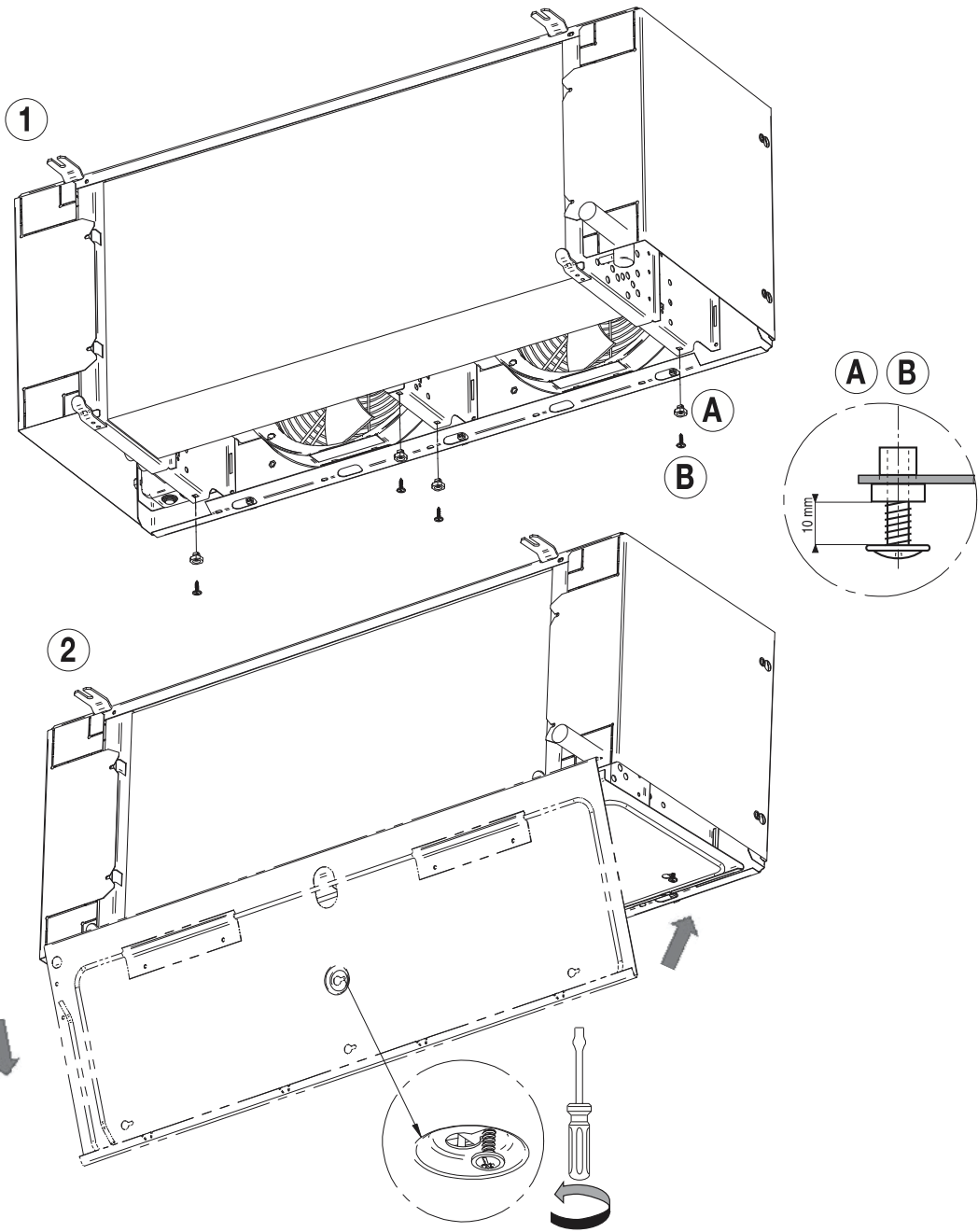


3.3 EGOUTTOIR INTERMEDIAIRE - INTERMEDIATE DRAIN PAN - ZWISCHENTROPFWANNE

KIT E2K / E3K

3C.. 3...

→ ① → A → B → ② → A → B → C → D → E

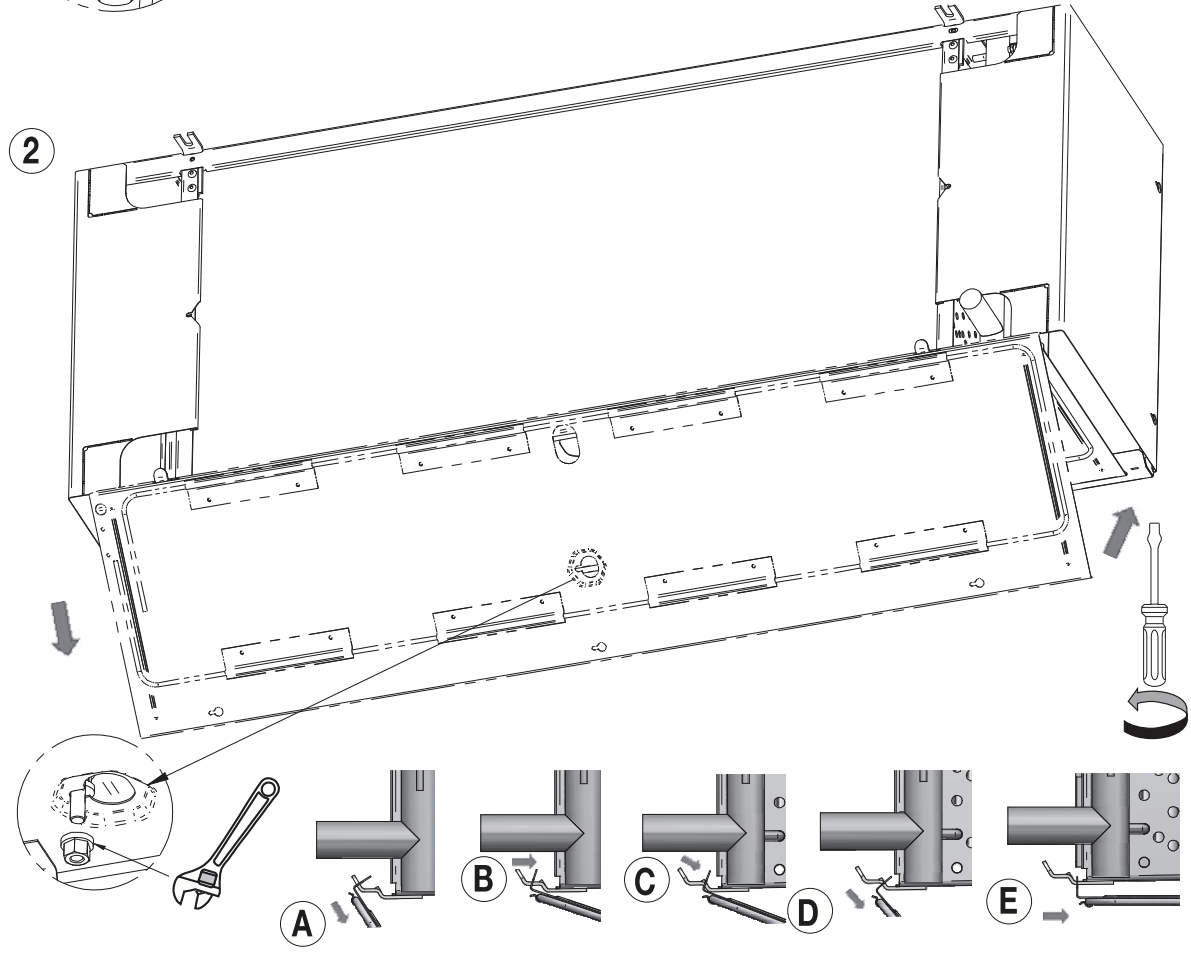
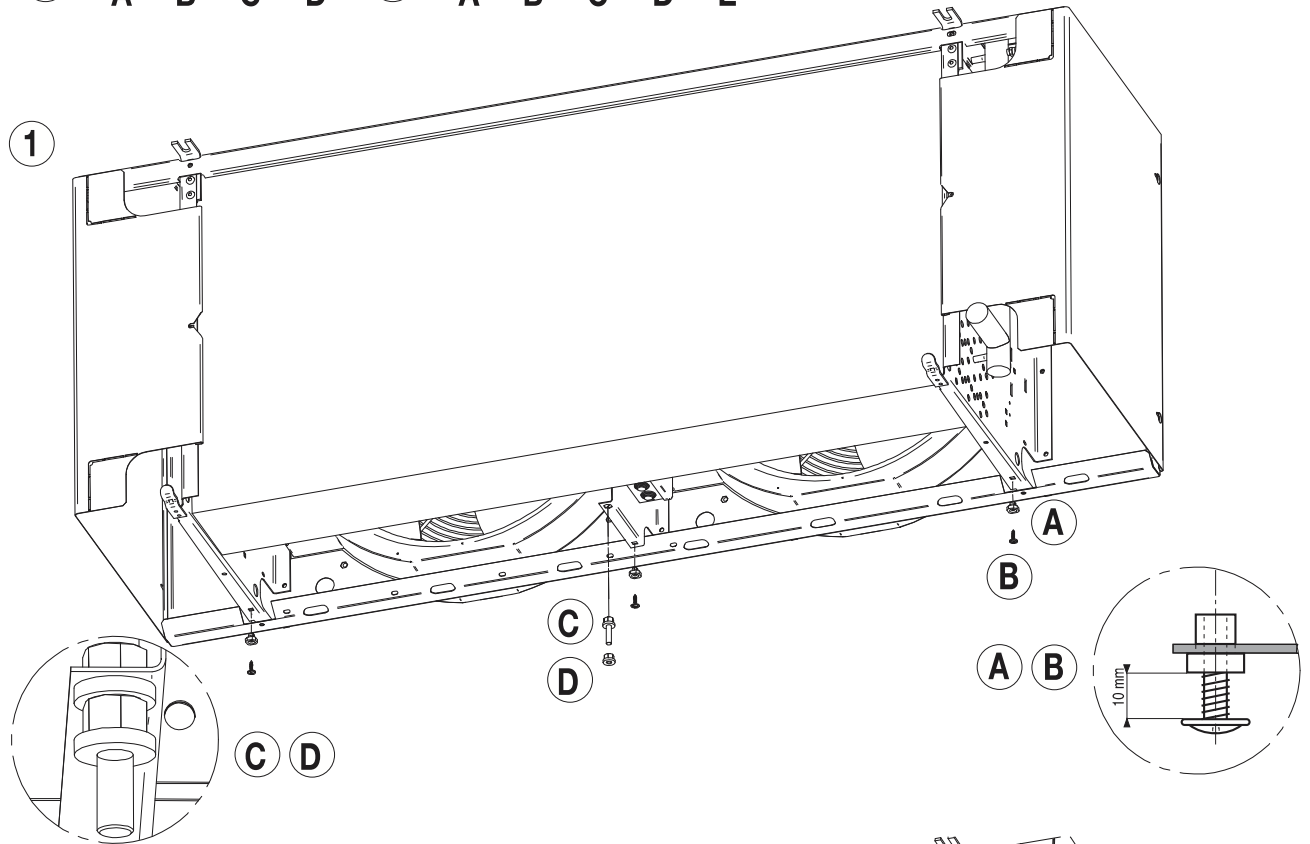


3.2 EGOUTTOIR INTERMEDIAIRE - INTERMEDIATE DRAIN PAN - ZWISCHENTROPFWANNE

KIT E2K / E3K

3C.. 4...

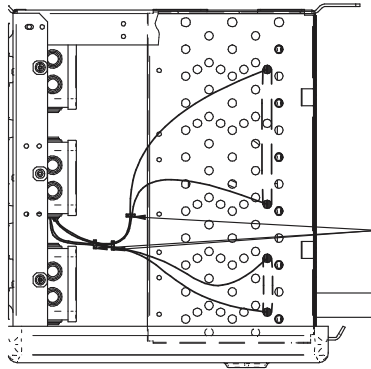
→ ① → A → B → C → D → ② → A → B → C → D → E



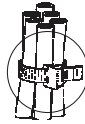
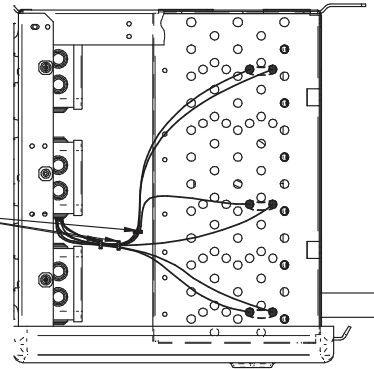
**4. POSITIONNEMENT ET RACCORDEMENT DES RESISTANCES 3C-3...R/L
 POSITIONING AND CONNECTION OF DEFROST HEATERS 3C-3...R/L
 PLATZIERUNG UND ANSCHLUSS DER EIZSTÄBE 3C-3...R/L**

4.1 KIT E1K

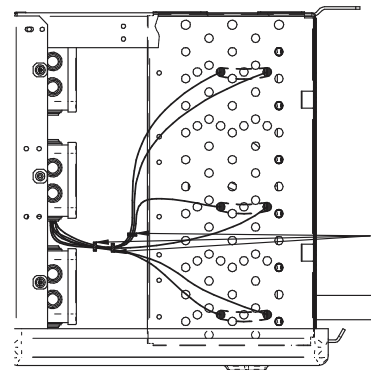
3C.. 3..2



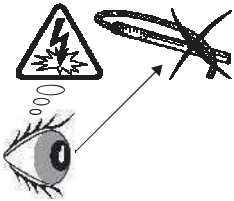
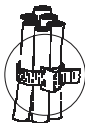
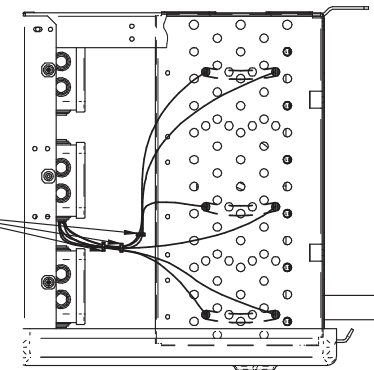
3C.. 3..3



3C.. 3..4

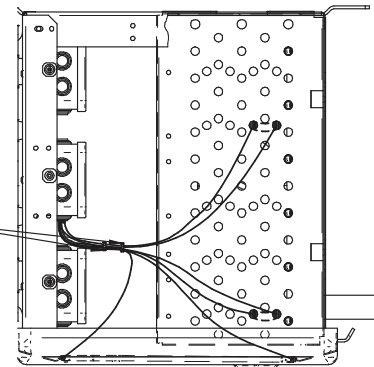


3C.. 3..5

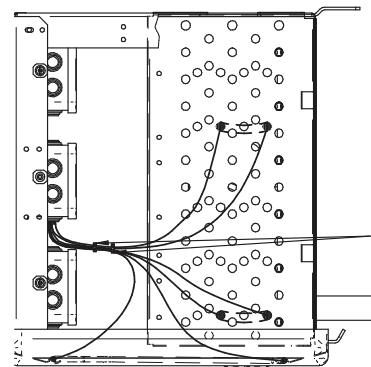


4.2 KIT E2K

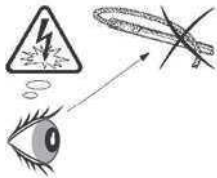
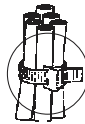
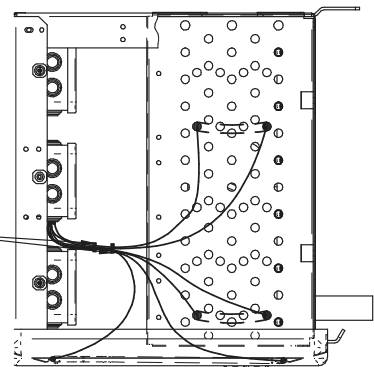
3C.. 3..3



3C.. 3..4



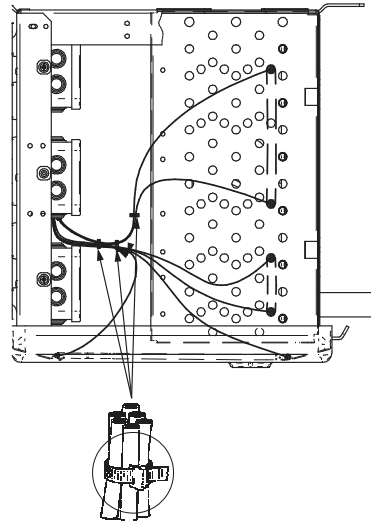
3C.. 3..5



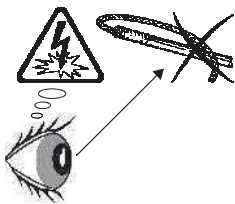
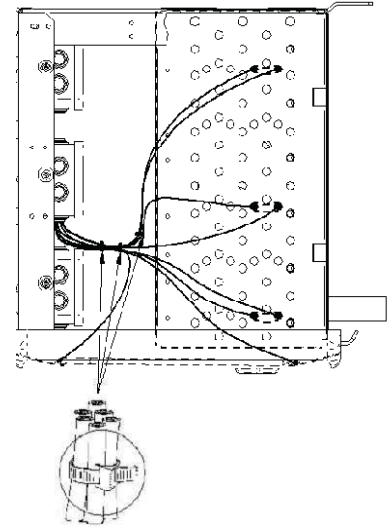
**4. POSITIONNEMENT ET RACCORDEMENT DES RESISTANCES 3C-3...R/L
 POSITIONING AND CONNECTION OF DEFROST HEATERS 3C-3...R/L
 PLATZIERUNG UND ANSCHLUSS DER EIZSTÄBE 3C-3...R/L**

4.3 KIT E3K

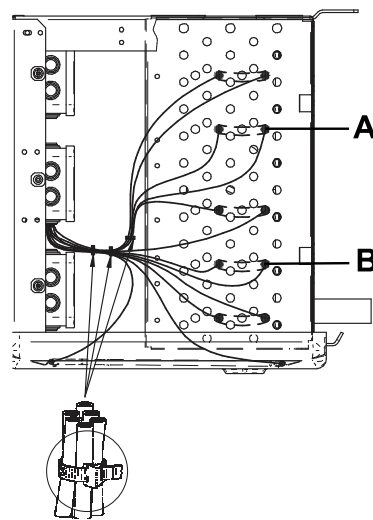
3C.. 3..2



3C.. 3..3

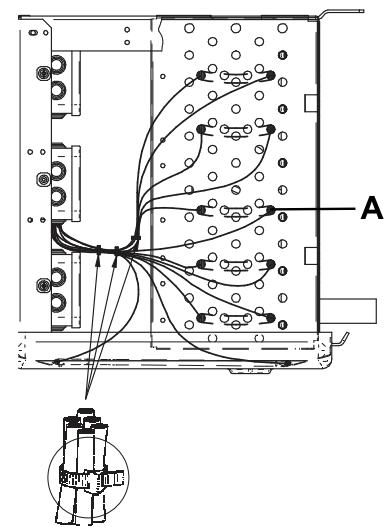


3C.. 3..4



**Résistances A et B
 non présentes en 3C-A 3XX4L**

3C.. 3..5

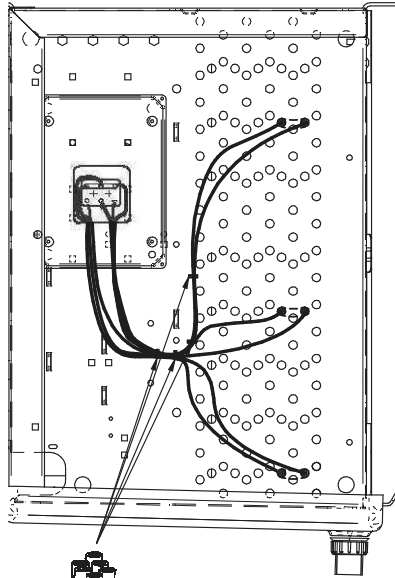


**Résistance A
 non présente en 3C-A 3XX5L**

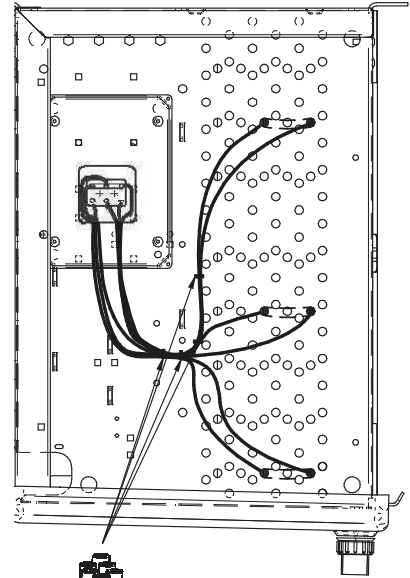
5. POSITIONNEMENT ET RACCORDEMENT DES RESISTANCES 3C-.4...R/L
POSITIONING AND CONNECTION OF DEFROST HEATERS 3C-.4...R/L
PLATZIERUNG UND ANSCHLUSS DER EIZSTÄBE 3C-.4...R/L

5.1 KIT E1K

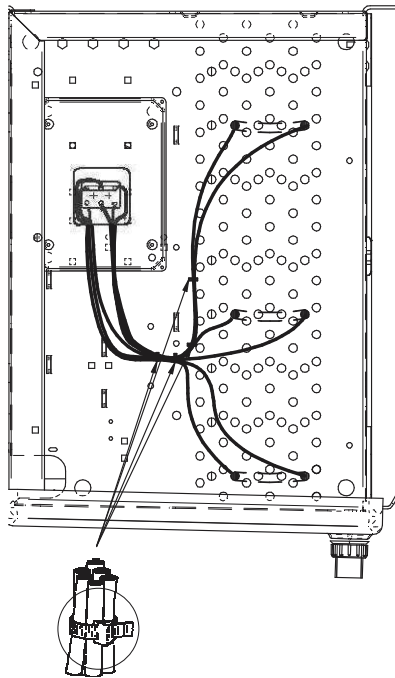
3C.. 4..3



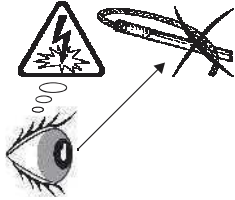
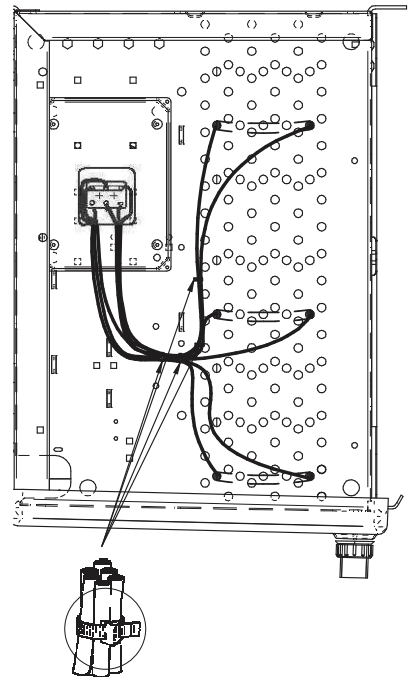
3C.. 4..4



3C.. 4..5



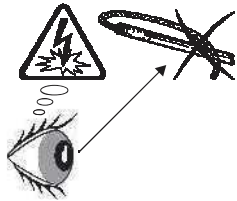
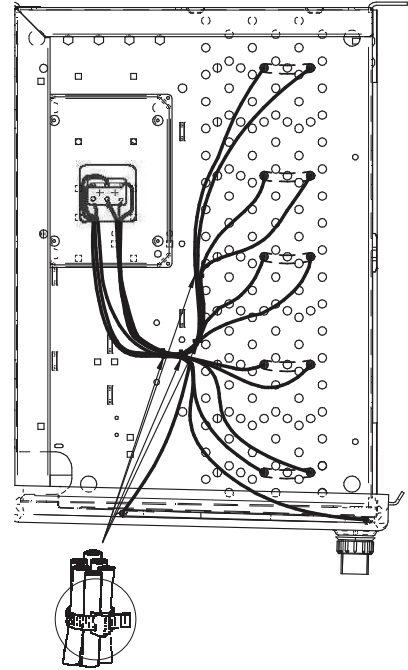
3C.. 4..6



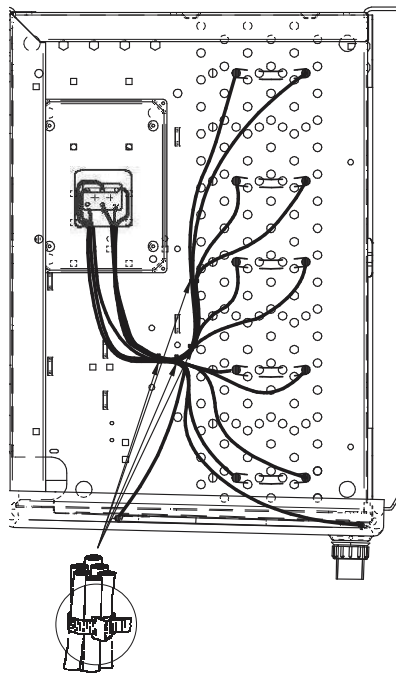
5. POSITIONNEMENT ET RACCORDEMENT DES RESISTANCES 3C-.4...R/L
POSITIONING AND CONNECTION OF DEFROST HEATERS 3C-.4...R/L
PLATZIERUNG UND ANSCHLUSS DER EIZSTÄBE 3C-.4...R/L

5.2 KIT E2K

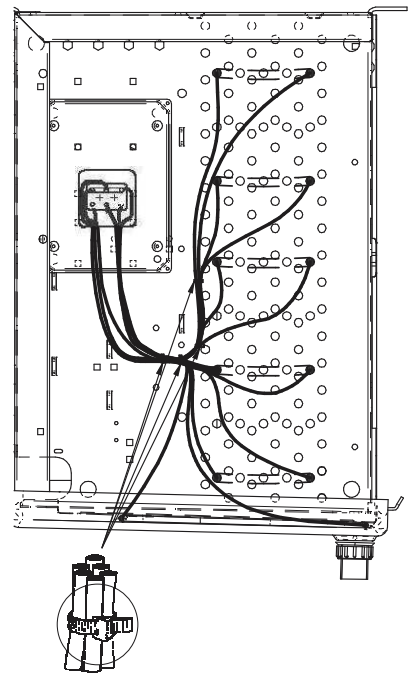
3C.. 4..4



3C.. 4..5



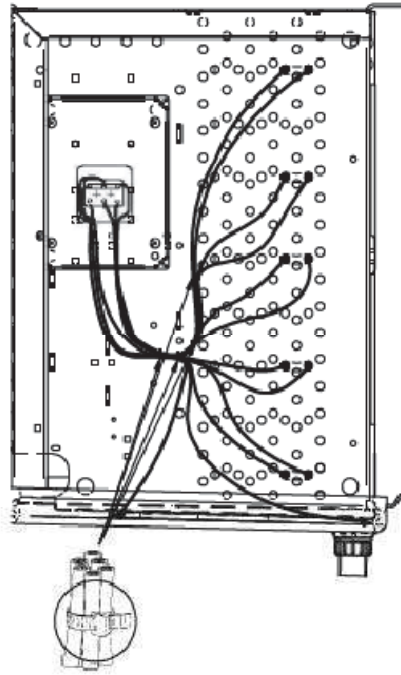
3C.. 4..6



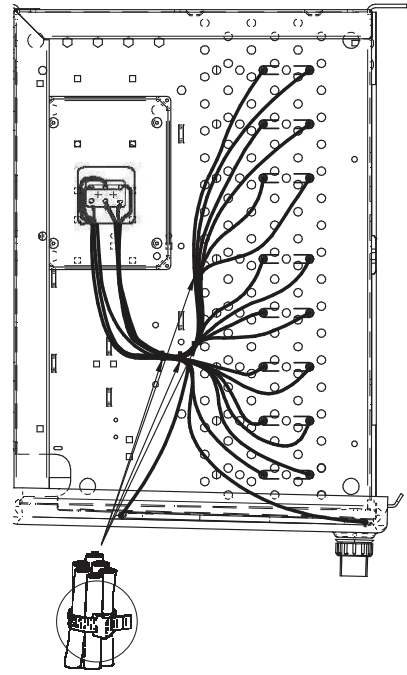
**5. POSITIONNEMENT ET RACCORDEMENT DES RESISTANCES 3C-4...R/L
 POSITIONING AND CONNECTION OF DEFROST HEATERS 3C-4...R/L
 PLATZIERUNG UND ANSCHLUSS DER EIZSTÄBE 3C-4...R/L**

5.3 KIT E3K

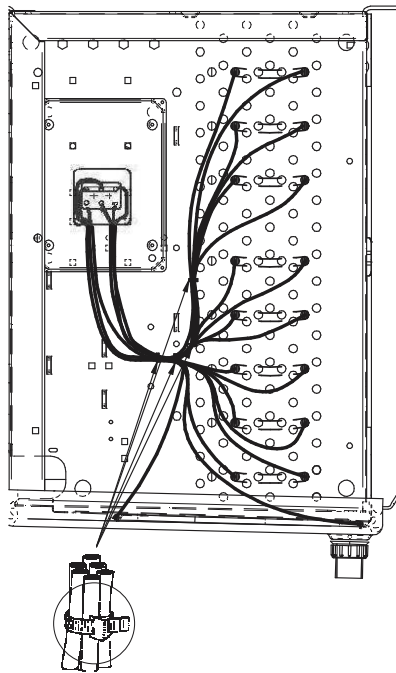
3C.. 4..3



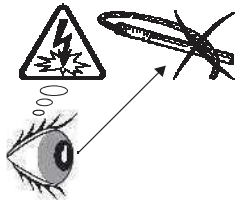
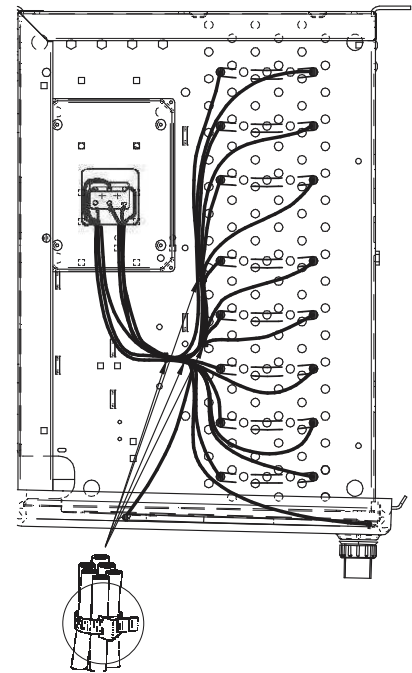
3C.. 4..4



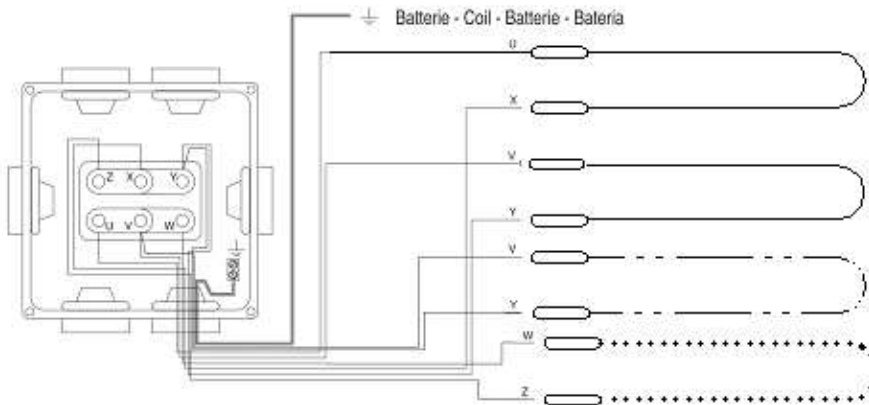
3C.. 4..5



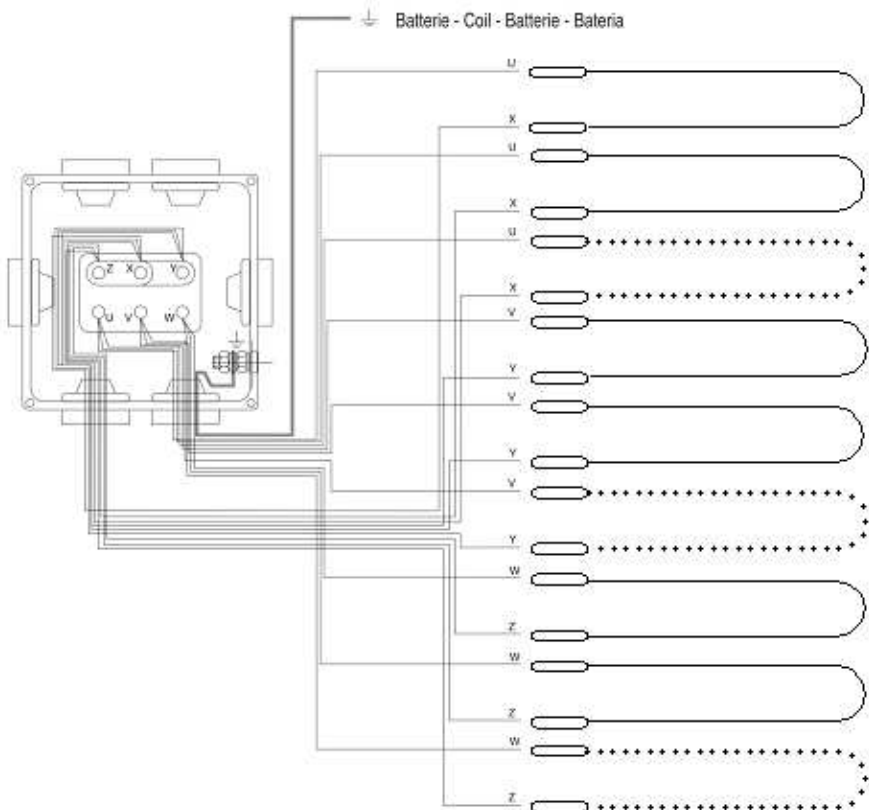
3C.. 4..6



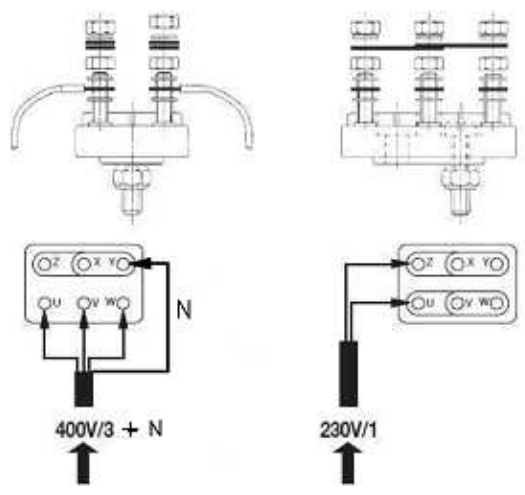
6. RACCORDEMENT ELECTRIQUE DES RESISTANCES ELECTRICAL CONNECTION OF DEFROST HEATERS ELEKTRISCHER ANSCHLUSS DER HEIZSTÄBE



- E1K : 3C.. 3..2R/L = ———
- E1K : 3C.. 4... R/L = ———+ ———
- E2K : 3C.. 3... R/L = ———+ ———
- E3K : 3C.. 3..2R/L = ———+ ———
- E3K : 3C.. 3..3R/L = ———+
- E3K : 3C.. 3..4 L = ———+
- E3K : 3C.. 3..5 L = ———++ ———



- E2K : 3C.. 4... R/L = ———
- E3K : 3C.. 3..4/5R = ———
- E3K : 3C.. 4..3R/L = ———
- E3K : 3C.. 4... R/L = ———+



3C-X	3142	3143	3144	3145	3155	3165	3243	3244	3245	3343	3344	3345	3354	3444	3445	3454	3455	3545	4165	4263	4264	4364	4386	4466	
																			4166		4265	4366			
																					4266				
E1K	W	580	870	870	870	1080	1290	1740	1740	1740	2580	2580	2580	3240	3450	3450	4320	4320	4320	1080	2160	2160	3240	3960	3960
230V/1	A	2,5	3,8	3,8	3,8	4,7	5,6	7,6	7,6	7,6	11,2	11,2	11,2	14,1	15	15				4,7	9,4	9,4	14,1		
400V/3 + N	A																6,24	6,24	6,24					5,72	5,72
E2K	W	-	870	870	870	1080	1290	1740	1740	1740	2580	2580	2580	3240	3450	3450	4320	4320	4320	2160	-	4320	6480	7920	7920
230V/1	A	-	3,8	3,8	3,8	4,7	5,6	7,6	7,6	7,6	11,2	11,2	11,2	14,1	15	15				9,4					
400V/3 + N	A																6,24	6,24	6,24		-	6,24	9,4	11,43	11,43
E3K 3C-A....L	W	1160	1160	1450	1800	2150	2320	2320	2900	3440	3440	4300	4320	4600	5750		7200	7200	3240	3240	4320	6480	9720	11880	11880
230V/1	A	5,1	5,1	6,3	7,8	9,3	10,1	10,1	12,6	15	15									14,1					
400V/3 + N	A											6,2	6,2	6,6	8,3		10,4	10,4		6,24	9,4	14	17,1	17,1	
E3K 3C-A....R	W	870	1160	-	1740	2160	2320	-	3480	3440	5160	5160	6480	6900	6900		8640	8640	3240	4320	6480	9720	11880	11880	
230V/1	A	3,8	5,1	-	7,6	9,4	11,2	10,1	15,1	15										14,1					
400V/3 + N	A										7,4	7,4	9,4	10	10		12,5	12,5		6,24	9,4	14	17,1	17,1	
E3K 3C-E	W	870	1160	1740	1740	2160	2580	2320	3480	3480	3440	5160	5160	6480	6900	6900	8640	8640	8640	3240	4320	6480	9720	11880	11880
230V/1	A	3,8	5,1	7,6	7,6	9,4	11,2	10,1	15,1	15,1	15									14,1					
400V/3 + N	A											7,4	7,4	9,4	10	10	12,5	12,5	12,5	6,24	9,4	14	17,1	17,1	

LENNOX



42 rue Roger Salengro - BP 205 69741
GENAS CEDEX - FRANCE
Tel. : +33 4 72 47 13 00 - Fax : +33 4 72 47 13 96
www.lennoxemea.com

LENNOX EMEA se réserve le droit d'apporter toute modification sans préavis.
LENNOX EMEA reserves itself the right to make changes at any time without preliminary notice.
LENNOX EMEA Angaben und Abbildungen unverbindlich. Änderungen vorbehalten.
LENNOX EMEA se reserva el derecho de aportar cualquier modificación sin preaviso.